



La nouvelle génération
de chargeurs compacts.

miniZ400

first.green

MiniZ est plus qu'un chargeur, c'est un concept concept éprouvé.

Grâce à des innovations constantes, nous efforçons d'avoir une longueur d'avance chez FIRSTGREEN Industries. Nous croyons au pouvoir de la simplicité, c'est pourquoi nous avons développé de nouveaux types de chargeurs compacts 100% électriques. Des appareils puissants avec jusqu'à 8 heures d'autonomie sur une seule charge, un impact négatif nul sur l'environnement, des coûts de maintenance et des temps d'arrêt minimaux.



**Une puissance
extrême dans
un compact.***



***Passe par des portes standard.**

Chargeur compact.



MiniZ 400. Ce chargeur électrique compact et fabriqué avec précision représente la plus haute technologie et les années d'expérience de FIRSTGREEN Industries.

Autonomie de la batterie

6+ heures

Selon l'utilisation, les conditions et la configuration

Hauteur maximale de levage

2186 mm

en tête de classe pour une polyvalence extrême

Capacité de charge de

400 kg

la puissance ultime dans un petit boîtier



100% électrique, bruit extrêmement faible, 0 émission

En stock dans 3 jours

Possibilité d'utilisation d'une batterie au lithium

Construction modulaire compacte

Télécommande

Idéal pour les travaux intérieurs

Châssis à chenilles puissant

Dimensions compactes

1150 hauteur
mm / **790** largeur
mm

passer par des
portes standard

Télécommande

50 m

facilité d'utilisation
sûre et contrôlée

Capacité de la batterie

225 Ah

à charge complète
en moins de 5 heures

Spécifications techniques.



SPÉCIFICATIONS

Capacité de charge nominale	400 kg
Charge de basculement	800 kg
Vitesse de déplacement minimale	0,1 km/h
Vitesse de déplacement maximale	5 km/h
Hauteur de l'axe de charnière	2 186 mm
Largeur totale	790 mm

MOTEUR

Type de moteur électrique	3xIPM120
Perormance maximale	3x4 HP

CARACTÉRISTIQUES STANDARD

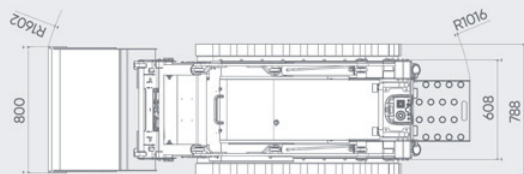
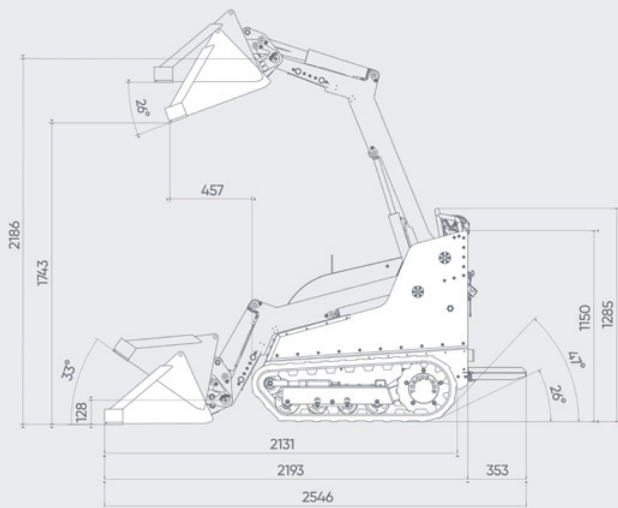
- Seau de base
- Télécommande Danfoss Professional ISO Joystick
- Batterie plomb-acide 48V/225Ah
- Chargeur de batterie externe (triphase ou monophasé)
- Plate-forme de l'opérateur
- Système hydraulique Danfoss
- Moteurs indépendants - 2 pour l'entraînement, 1 pour l'hydraulique
- Commande à micro-vitesse

METTEZ VOTRE MACHINE AU POINT AVEC LES OPTIONS

- Préinstallation du jeu de câbles pour les accessoires électriques
- Kit de démolition pour une protection supplémentaire
- Option de batterie au lithium

Comparez les spécifications techniques de ce produit en ligne sur [first.green](#)

miniZ400



POIDS

Poids nominal en ordre de marche 1 100 kg

Poids total du chargeur 1 500 kg

SYSTÈME HYDRAULIQUE

Pression de l'huile hydraulique 150 bar

Débit d'huile hydraulique 25 l/min

Réservoir d'huile hydraulique 30 l

Télécommande professionnelle avec portée de 50 m.



Avec une large gamme d'accessoires.



Seau de base



Souffleuse à neige



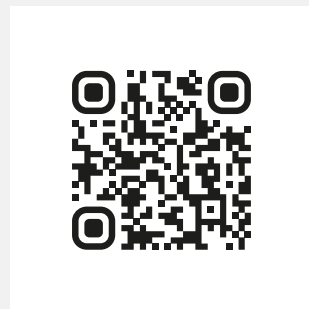
Mini-marteau



PTO



Petite lame de remblayage



... et 9 autres autres pièces jointes sur first.green



Pour plus de produits FIRSTGREEN, visitez
first.green

+420 737 633 733, info@first.green